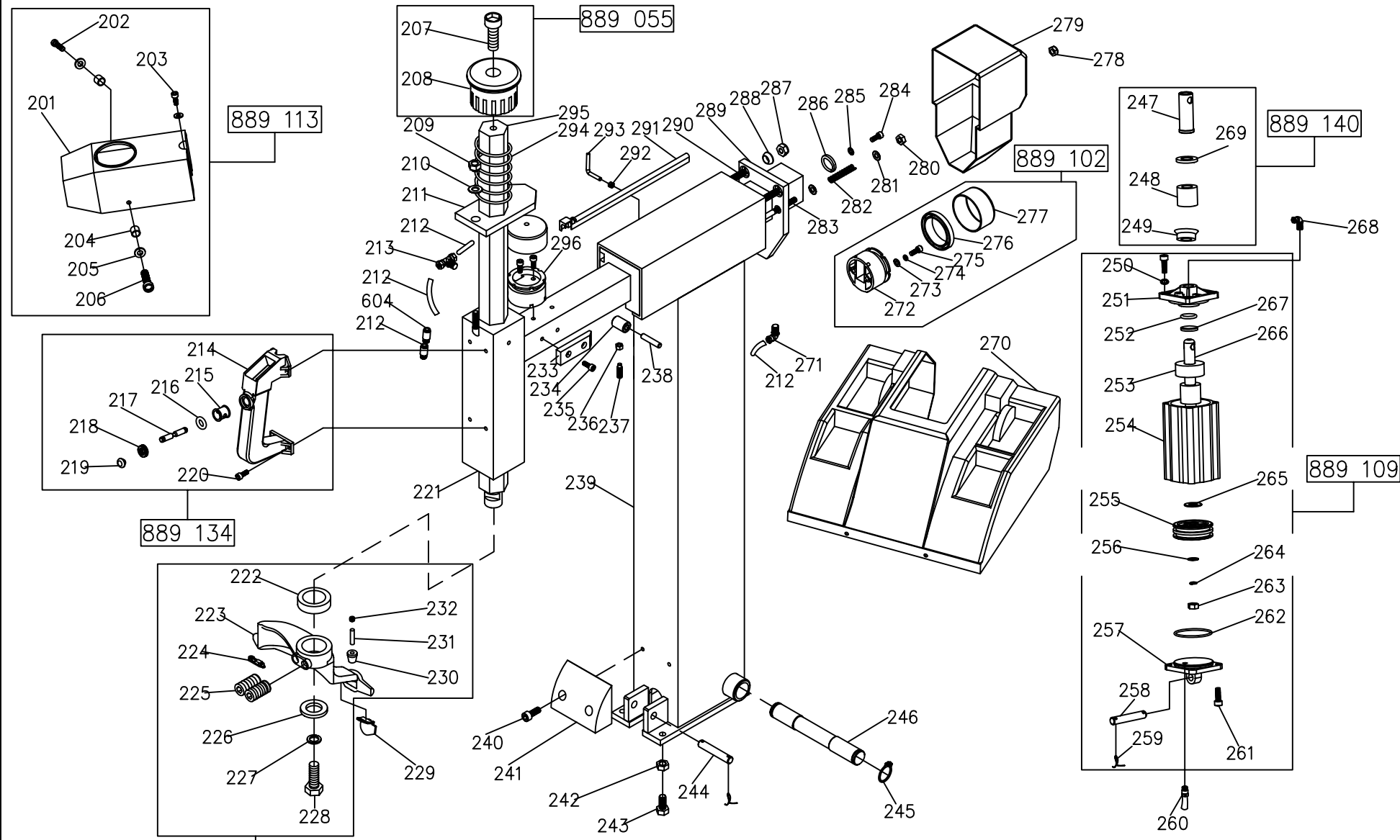
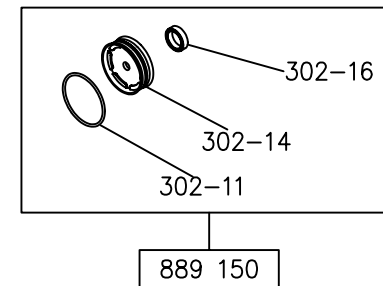
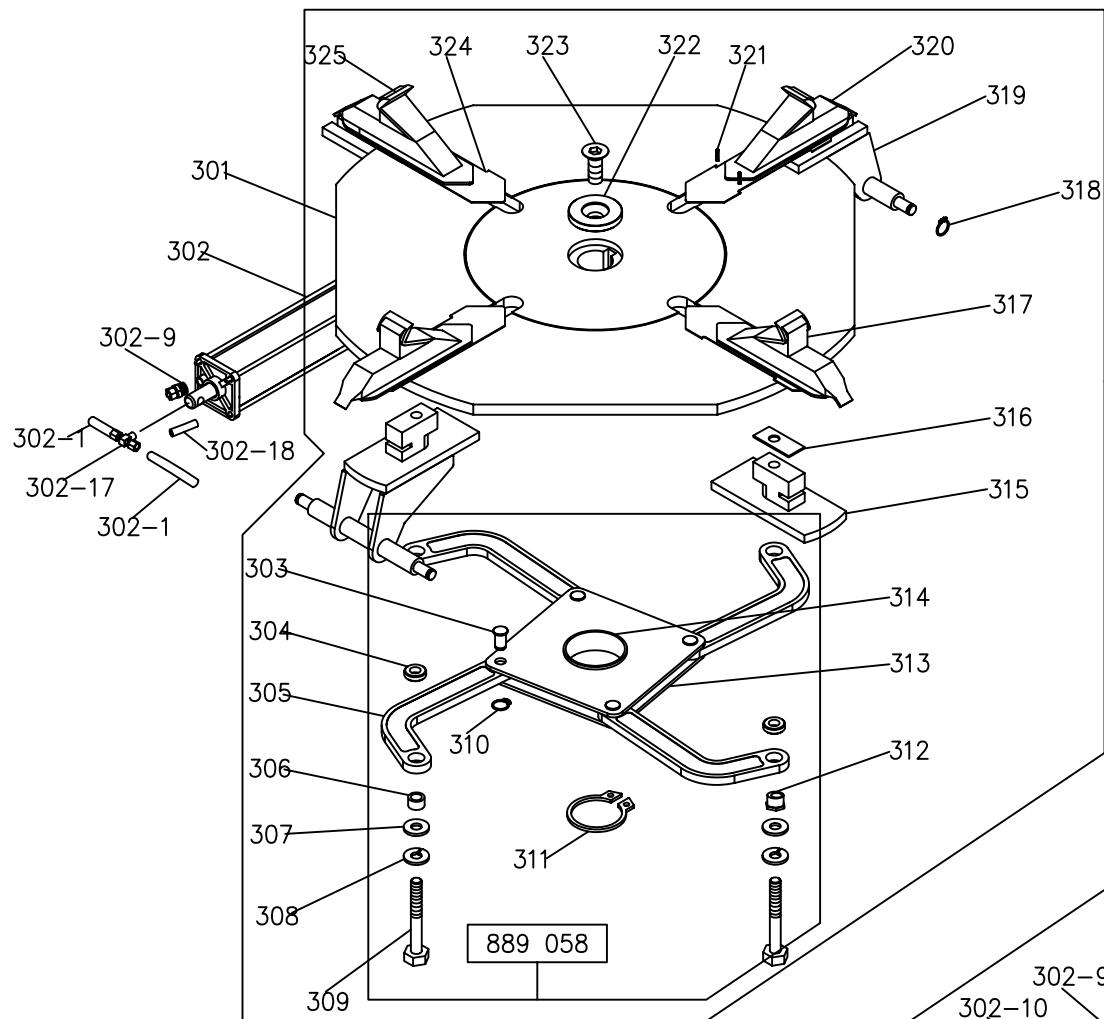


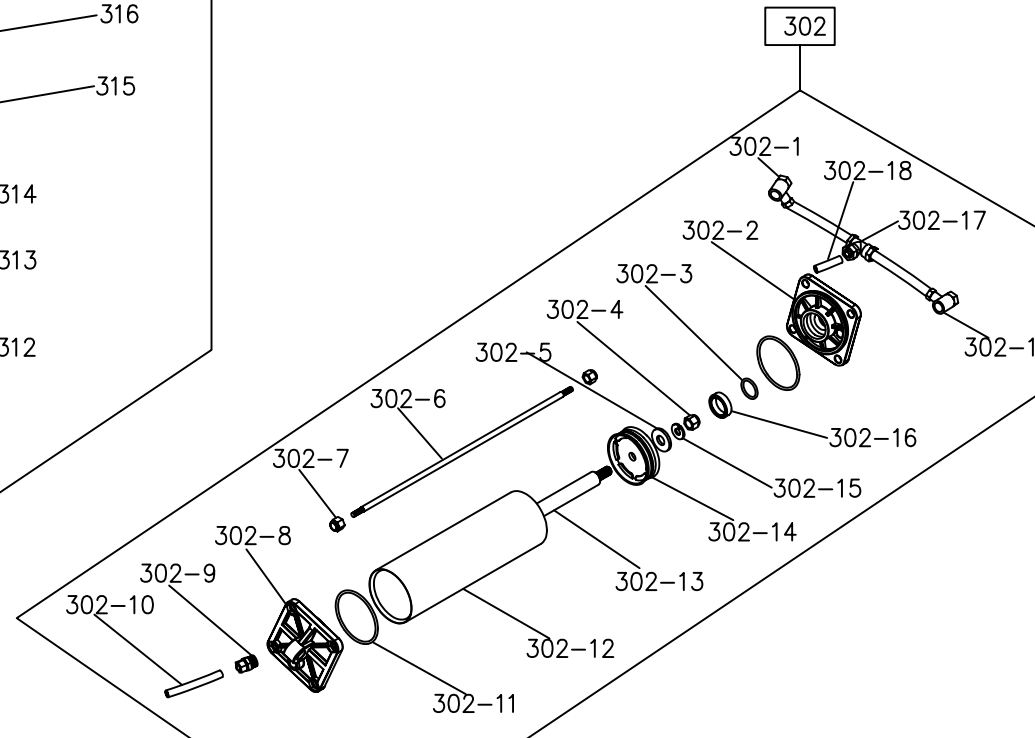
Itemref	Quantity	Title/Name,designation,material,dimension etc	Article No./Reference		
Designed by	Checked by	Approved by-date	File name	Date	Scale
Pogliani e Rivolta s.p.a.			<b>SMONTER 620</b>		
			Basamento	Edition dwg n° 1	Sheet



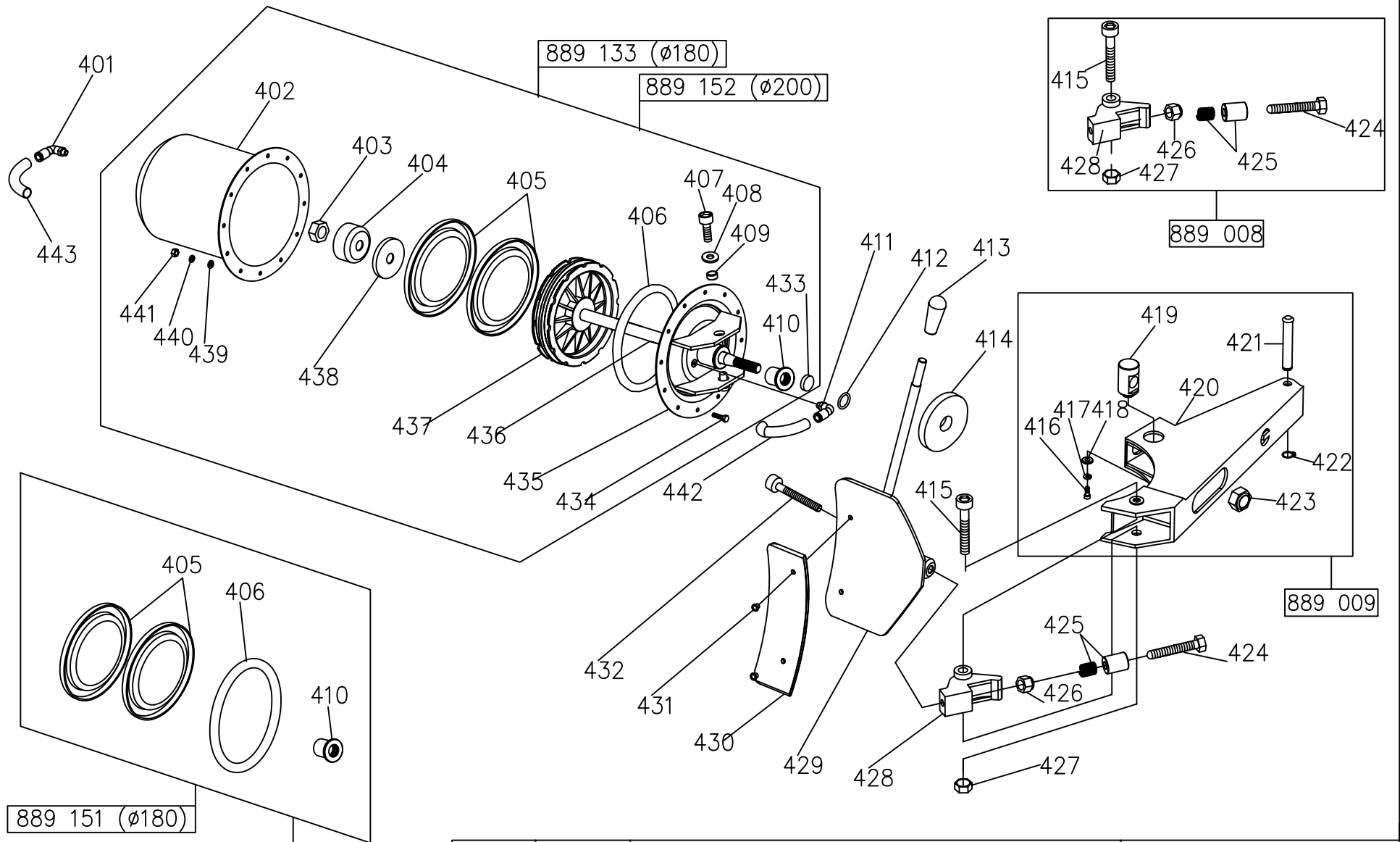
Itemref	Quantity	Title/Name, designation, material, dimension etc			Article No./Reference	
Designed by	Checked by	Approved by-date	File name	Date	Scale	
Pogliani e Rivolta s.p.a.			<b>SMONTER 620</b>			
			Struttura verticale		Edition dwg n° 2	Sheet



889 148



Itemref	Quantity	Title/Name,designation,material,dimension etc	Article No./Reference		
Designed by	Checked by	Approved by-date	File name	Date	Scale
Pogliani e Rivolta s.p.a.			<b>SMONTER 620</b>		
			Autocentrante	Edition dwg n° 3	Sheet



889 151 (ø180)

889 155 (ø200)

889 133 (ø180)

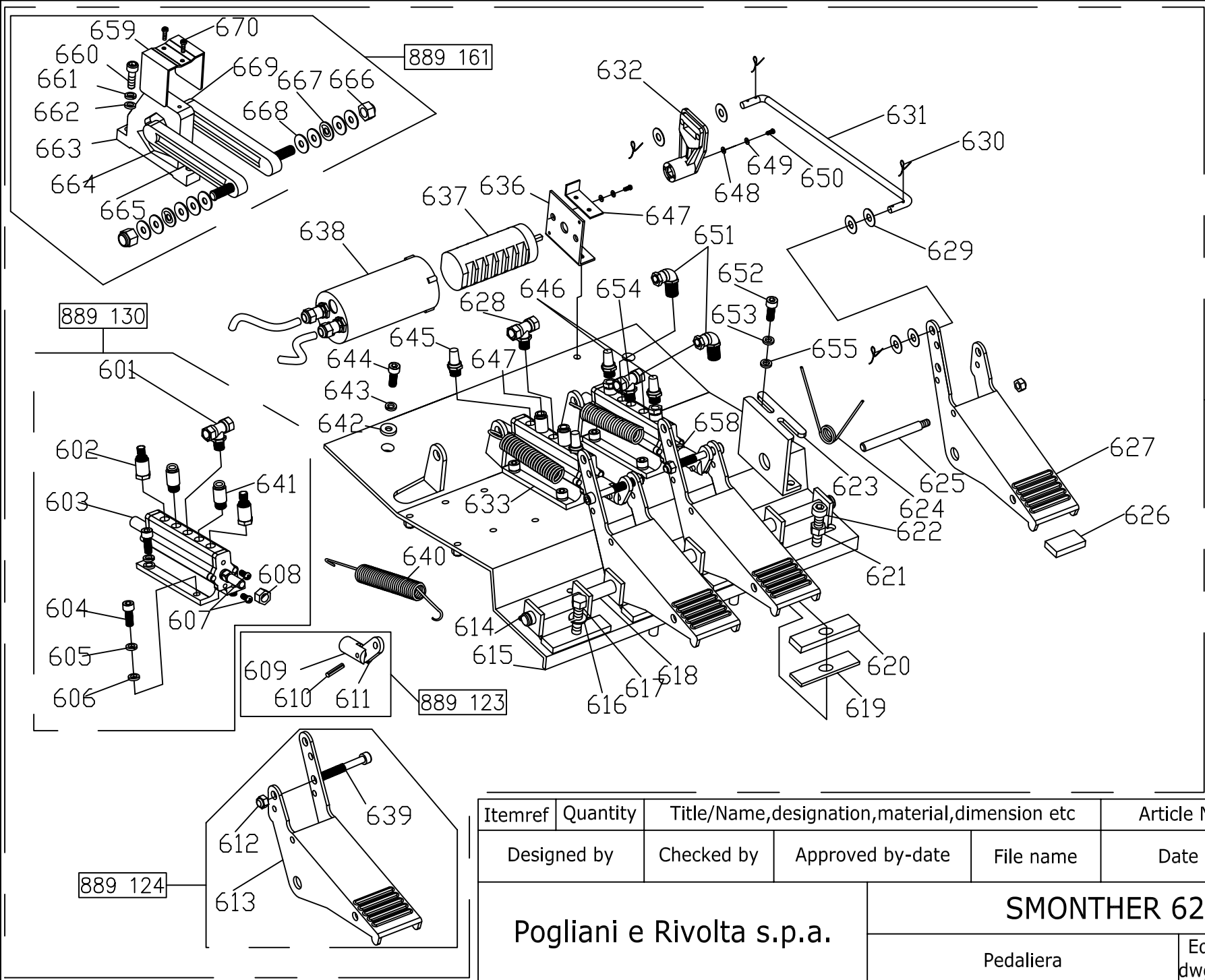
889 152 (ø200)

889 008

889 009

Itemref	Quantity	Title/Name, designation, material, dimension etc			Article No./Reference	
Designed by	Checked by	Approved by-date	File name	Date	Scale	
Pogliani e Rivolta s.p.a.			<b>SMONTER 620</b>			
			Stallonatore		Edition dwg n° 4	Sheet





Itemref	Quantity	Title/Name, designation, material, dimension etc			Article No./Reference	
Designed by	Checked by	Approved by-date	File name	Date	Scale	
Pogliani e Rivolta s.p.a.			<b>SMONTER 620</b>			
			Pedaliera	Edition dwg n° 6	Sheet	

Modello	tyre changer
Serie	<b>Smonther 620</b>
S/N	<b>888.620</b>
Radice	<b>889</b>

draw rif.	RIVOLTA	draw n°	Description
-----------	---------	---------	-------------

101	104	1	carcassa
102	104	1	fiancata sinistra
103	104	1	vite fissaggio fiancata
104	104	1	protezione pedaliera
105	104	1	vite fissaggio copripedali
106	104	1	rondella
107	104	1	rondella
108	104	1	dado esagonale
109	104	1	separatore pedali
110	104	1	rondella
111	104	1	rondella
112	043	1	piede
113	048	1	leva stallonatrice
114	103	1	rondella
115	103	1	vite fissaggio appoggio stallonatore
116	103	1	appoggio stallonatore
117	116	1	sostegno vaso grasso
118	047	1	molla trazione
121	046	1	pressacavo
122	046	1	cavo alimentazione trifase
123	144	1	vite fissaggio base colonna
124	033	1	gruppo riduttore/nebulizzatore
124-1	119	1	attacco rapido a sfera
124-2	119	1	raccordo a T
124-3	119	1	attacco rapido a L
125	115	1	vite fissaggio supporto
126	115	1	rondella
127	115	1	rondella
128	115	1	supporto gruppo riduttore/nebulizzatore
129	115	1	pressacavo
130	144	1	vite fissaggio base colonna
131	144	1	rondella
132	007	1	vano in plastica
133	017	1	interruttore generale
134	104	1	dado esagonale
135	154	1	pistola di gonfiaggio
136	144	1	perno
137	147	1	dado esagonale
138	147	1	registro colonna
139	144	1	vite fissaggio base colonna
140	144	1	rondella
141	144	1	rondella
142	104	1	coperchio
143	143	1	boccola asse
144	144	1	base colonna
604	117	1	tubo rilsan

889102	102	2	cilindro bloccaggio braccio
889109	109	2	cilindro ribaltamento colonna
889112	112	2	cilindro bloccaggio braccio verticale
889140	140	2	set spessori cilindro ribaltamento
201	113	2	coperchio anteriore palo
202	113	2	vite fissaggio coperchio
203	113	2	vite fissaggio coperchio
204	113	2	distanziale carter
205	113	2	rondella
206	113	2	vite fissaggio coperchio
207	055	2	brugola fissaggio pomolo
208	055	2	pomolo
209	118	2	dado esagonale
210	118	2	rondella
211	118	2	piastra bloccaggio verticale
212	117	2	tubo rilsan
213	119	2	raccordo a T
214	134	2	maniglia palo
215	134	2	corpo pulsante di comando
216	134	2	OR
217	134	2	anima pulsante di comando
218	134	2	rondella
219	134	2	copertura pulsante di comando
220	134	2	vite fissaggio maniglia
221	120	2	braccio orizzontale
222	006	2	ammortizzatore torretta
223	006	2	utensile di montaggio
224	006	2	protezione in gomma per utensile
225	006	2	vite fissaggio utensile
226	006	2	rondella
227	006	2	rondella
228	006	2	vite fissaggio utensile
229	005	2	linguetta in plastica
230	006	2	tappo cono bloccaggio utensile
231	006	2	spina elastica
232	006	2	cono bloccaggio per utensile
233	153	2	ammortizzatore palo
234	120	2	rullino braccio orizzontale
235	153	2	vite fissaggio ammortizzatore
236	120	2	dado esagonale
237	120	2	vite fissaggio rullino
238	120	2	spina cilindrica
239	121	2	palo ribaltabile
240	121	2	vite fissaggio protezione
241	121	2	protezione ribaltamento palo
242	121	2	dado esagonale
243	121	2	vite fissaggio pale
244	121	2	spina cilindrica con coppiglie
245	142	2	rosetta di sicurezza
246	142	2	asse palo ribaltabile
247	140	2	appoggio ammortizzatore
248	140	2	ammortizzatore
249	140	2	anello appoggio ammortizzatore



250	109	2	rondella
251	109	2	flangia anteriore cilindro $\phi$ 75 con guida
252	109	2	OR
253	109	2	ammortizzatore
254	109	2	camicia cilindro
255	109	2	guarnizione pistone
256	109	2	OR
257	109	2	flangia posteriore cilindro $\phi$ 75
258	109	2	spina cilindrica con coppiglie
259	109	2	coppiglia
260	119	2	raccordo dritto
261	109	2	vite fissaggio flangia cilindro
262	109	2	OR
263	109	2	dado esagonale
264	109	2	rondella
265	109	2	rondella
266	109	2	finecorsa cilindro palo
267	109	2	OR
268	119	2	raccordo strozzato 1/8"
269	140	2	rondella
270	110	2	portaoggetti in plastica
271	119	2	raccordo a L 1/8"
272	102	2	pistone $\phi$ 60
273	102	2	guarnizione pistone
274	102	2	rondella
275	102	2	vite fissaggio pistone
276	102	2	guarnizione pistone
277	102	2	cilindro $\phi$ 60
278	101	2	dado esagonale
279	101	2	coperchio terminale posteriore
280	121	2	dado esagonale
281	121	2	rondella
282	121	2	molla bloccaggio orizzontale
283	121	2	registro bloccaggio verticale
284	121	2	vite fissaggio piastra
285	121	2	rondella
286	121	2	rondella
287	121	2	dado esagonale
288	121	2	cono bloccaggio orizzontale
289	121	2	piastra bloccaggio orizzontale
290	121	2	vite prigioniero
291	141	2	guida tubi bloccaggio palo
292	117	2	incastro tubo
293	117	2	tubo rilsan
294	003	2	mollone
295	145	2	palo utensile 620
296	112	2	cilindro bloccaggio palo

889148	148	3	autocentrante completo
889150	150	3	kit guarnizioni cilindro autocentrante
301	148	3	piastra autocentrante con spine
302	022	3	cilindro aggrappamento
302-1	119	3	raccordo semplice 1/8"
302-2	022	3	flangia posteriore cilindro $\phi$ 75

302-3	022	3	rondella
302-4	022	3	guida
302-5	022	3	rondella
302-6	022	3	tirante
302-7	022	3	dado esagonale
302-8	022	3	flangia anteriore cilindro $\phi$ 75
302-9	119	3	raccordo dritto 1/8"
302-10	117	3	tubo rilsan
302-11	022	3	OR
302-12	022	3	camicia cilindro $\phi$ 75
302-13	022	3	stelo cilindro
302-14	022	3	guarnizione pistone
302-15	022	3	rondella
302-16	022	3	guarnizione a labbro
302-17	119	3	raccordo a T
302-18	117	3	tubo rilsan
303	058	3	spina elastica
304	058	3	distanziale
305	058	3	braccio flangia comando
306	058	3	distanziale
307	058	3	rondella
308	058	3	rondella
309	058	3	vite fissaggio flangia
310	058	3	rosetta di sicurezza
311	058	3	rosetta di sicurezza
312	058	3	distanziale
313	058	3	flangia comando
314	058	3	rondella di rasamento
315	059	3	guida scorrevole
316	059	3	protezione guida scorrevole
317	014	3	griffa
318	148	3	rosetta di sicurezza
319	060	3	perno guida scorrevole
320	015	3	corsia
321	148	3	spina elastica
322	148	3	rondella
323	148	3	vite fissaggio piatto autocentrante
324	015	3	lama copriasola
325	016	3	protezione corsia in plastica

889008	008	4	snodo per paletta stallonatore
889133	133	4	cilindro stallonatore $\phi$ 180 doppio effetto
889151	151	4	kit guarnizioni cilindro stallonatore
889152	152	4	cilindro stallonatore $\phi$ 200
889155	155	4	kit guarnizioni cilindro stallonatore $\phi$ 200
401	119	4	raccordo a L 1/4"
402	133	4	camicia cilindro stallonatore
403	133	4	dado autobloccante
404	133	4	finecorsa cilindro stallonatore
405	133	4	guarnizione cilindro $\phi$ 200
406	133	4	OR
407	133	4	vite fissaggio flangia
408	133	4	rondella
409	133	4	boccola fulcro cilindro stallonatore

410	133	4	guarnizione a labbro
411	119	4	raccordo a L 1/4"
412	133	4	rosetta di sicurezza
413	011	4	impugnatura
414	012	4	gomma fine corsa stallonatore
415	008	4	vite fissaggio snodo paletta
416	009	4	vite fissaggio perno
417	009	4	rondella
418	009	4	rondella
419	009	4	perno orientabile
420	009	4	braccio stallonatore
421	009	4	perno fulcro stallonatore
422	009	4	rosetta di sicurezza
423	009	4	dado autobloccante
424	008	4	vite testa esagonale per snodo paletta
425	008	4	molla paletta
426	008	4	dado autobloccante
427	008	4	bulloneria standard
428	008	4	mozzo snodo paletta
429	011	4	paletta stallonatore
430	010	4	protezione plastica paletta
431	010	4	perno incastro protezione paletta
432	011	4	vite fissaggio paletta
433	133	4	rondella
434	133	4	vite fissaggio flangia cilindro
435	133	4	flangia cilindro $\phi$ 200
436	133	4	stelo cilindro stallonatore
437	133	4	pistone
438	133	4	disco pistone
439	133	4	rondella
440	133	4	rondella
441	133	4	dado esagonale
442	117	4	tubo rilsan
443	117	4	tubo rilsan

889035	035	5	raccordo girevole
889036	036	5	riduttore
501	036	5	cappello $\phi$ 35
502	036	5	cuscinetto a sfere
503	036	5	rondella
504	036	5	vite fissaggio scatola riduttore
505	036	5	scatola riduttore superiore
506	036	5	vite fissaggio scatola riduttore
507	036	5	distanziale
508	036	5	albero ruota
509	036	5	ruota elicoidale
510	036	5	scatola riduttore inferiore
511	036	5	dado esagonale
512	036	5	dado esagonale
513	036	5	rondella
514	036	5	rondella
515	036	5	cuscinetto a sfere
516	036	5	linguetta
517	036	5	vite fissaggio vite senza fine

518	036	5	rondella
519	036	5	rondella
520	036	5	linguetta
521	036	5	puleggia riduttore
522	036	5	OR
523	036	5	cuscinetto rulli conici
524	036	5	vite senza fine
525	036	5	vite fissaggio scatola riduttore
526	036	5	perno scatola riduttore
527	036	5	vite fissaggio scatola riduttore
528	036	5	tappo perno scatola riduttore
529	036	5	cuscinetto rulli conici
530	035	5	raccordo dritto 1/8"
531	035	5	viti per raccordo girevole
532	035	5	vite traino raccordo girevole
533	035	5	raccordo girevole
534	035	5	guarnizioni raccordo girevole
535	035	5	ghiera per raccordo girevole
536	149	5	cavo collegamento motore
537	149	5	protezione invertitore
538	122	5	puleggia motrice
539	122	5	perno bloccaggio puleggia
540	062	5	vite fissaggio supporto motore
541	062	5	dado esagonale
542	031	5	cinghia per motore
543	062	5	distanziale
544	062	5	tassello fissaggio motore
545	062	5	supporto motore
546	062	5	cono di fissaggio motore
547	030	5	motore 400V trifase
547-1	125	5	motore 400V trifase 2 velocità
548	062	5	dado esagonale
549	149	5	cavo alimentazione trifase
550	117	5	tubo rilsan
551	117	5	tubo rilsan
552	117	5	tubo rilsan
553	117	5	tubo rilsan

889037	037	6	pedaliera completa
601	130	6	raccordo T 1/4"
602	130	6	silenziatore 1/8"
603	130	6	valvola 5 fori
604	130	6	brugola fissaggio valvola
605	130	6	rondella
606	130	6	rondella
607	130	6	vite chiusura valvola
608	130	6	dado esagonale
609	123	6	giunto valvola
610	123	6	spina elastica
611	123	6	giunto perno pedale
612	124	6	dado autobloccante
613	124	6	pedale sollevamento ruota
614	127	6	rosetta di sicurezza
615	037	6	pedaliera 4 pedali

616	037	6	rondella
617	037	6	vite fissaggio pedaliera
618	127	6	perno pedali
619	136	6	finecorsa pedale stallonatore
620	136	6	ammortizzatore pedale stallonatore
621	037	6	dado esagonale
622	037	6	brugola finevorsa pedale invertitore
623	137	6	supporto pedale invertitore
624	131	6	molla pedale rotazione motore
625	138	6	perno per molla
626	105	6	gomma ammortizzante
627	105	6	pedale
628	132	6	raccordo T 1/4"
629	135	6	rondella
630	135	6	coppiglia
631	135	6	biella comando invertitore
632	041	6	leva per invertitore
633	132	6	valvola 5 fori
636	156	6	supporto invertitore
637	029	6	invertitore
638	157	6	protezione invertitore
639	124	6	perno pedale
640	106	6	molla pedale
641	130	6	raccordo dritto 1/8"
642	037	6	rondella
643	037	6	rondella
644	037	6	brugola fissaggio pedaliera
645	132	6	filtro silenziatore
646	158	6	filtro silenziatore
647	132	6	raccordo dritto 1/8"
648	041	6	rondella
649	041	6	rondella
650	041	6	vite fissaggio leva invertitore
651	158	6	raccordo L
652	137	6	brugola fissaggio supporto pedale
653	137	6	rondella
654	158	6	raccordo T 1/4"
655	137	6	rondella
658	158	6	valvola 5 fori
659	159	6	cavallotto guida biella
660	161	6	brugola fissaggio camma
661	161	6	rondella
662	161	6	rondella
663	038	6	camma doppia
664	160	6	balestra a forcella
665	039	6	biella per camma
666	161	6	dado autobloccante
667	161	6	rondella
668	161	6	rondella
669	039	6	biella per camma
670	161	6	vite fissaggio cavallotto

mod.	<b>SMONTER</b>
radice	<b>889</b>

codice	descrizione	450	draw rif.	620	draw rif.
001	manopola con vite	<input checked="" type="checkbox"/>	205	<input checked="" type="checkbox"/>	
002	leva blocco manipolatore	<input checked="" type="checkbox"/>	212, 213, 214, 215	<input checked="" type="checkbox"/>	
003	mollone	<input checked="" type="checkbox"/>	211	<input checked="" type="checkbox"/>	294
004	manipolatore	<input checked="" type="checkbox"/>	231	<input checked="" type="checkbox"/>	
005	linguetta in plastica	<input checked="" type="checkbox"/>	225	<input checked="" type="checkbox"/>	229
006	utensile di montaggio	<input checked="" type="checkbox"/>	218 ÷ 224, 226 ÷ 228	<input checked="" type="checkbox"/>	222 ÷ 228, 230 ÷ 232
007	vano in plastica	<input checked="" type="checkbox"/>	167	<input checked="" type="checkbox"/>	132
008	snodo paletta stallonatore	<input checked="" type="checkbox"/>	414, 423, 424, 425, 426, 427	<input checked="" type="checkbox"/>	415, 424, 425, 426, 427, 428
009	braccio stallonatore	<input checked="" type="checkbox"/>	415 ÷ 422	<input checked="" type="checkbox"/>	416 ÷ 423
010	protezione plastica paletta	<input checked="" type="checkbox"/>	429, 430	<input checked="" type="checkbox"/>	430, 431
011	paletta stallonatore	<input checked="" type="checkbox"/>	428, 431	<input checked="" type="checkbox"/>	429, 432
012	gomma fine corsa stallonatore	<input checked="" type="checkbox"/>	413	<input checked="" type="checkbox"/>	414
013	appoggio stallonatore	<input checked="" type="checkbox"/>	158, 159, 160	<input checked="" type="checkbox"/>	
014	griffa	<input checked="" type="checkbox"/>	321, 323	<input checked="" type="checkbox"/>	317
015	corsia	<input checked="" type="checkbox"/>	317	<input checked="" type="checkbox"/>	320
016	serie (4) protezioni corsie	<input checked="" type="checkbox"/>	322	<input checked="" type="checkbox"/>	325
017	interruttore generale	<input checked="" type="checkbox"/>	168	<input checked="" type="checkbox"/>	133
018	pedale rotazione destro	<input checked="" type="checkbox"/>	155	<input checked="" type="checkbox"/>	
019	pedale frontale	<input checked="" type="checkbox"/>	133	<input checked="" type="checkbox"/>	
020	bilanciere per pedali	<input checked="" type="checkbox"/>	134, 136, 137	<input checked="" type="checkbox"/>	
021	pedale rotazione sinistro	<input checked="" type="checkbox"/>	111, 112	<input checked="" type="checkbox"/>	
022	cilindro aggrappamento	<input checked="" type="checkbox"/>	302	<input checked="" type="checkbox"/>	302
023	molla invertitore	<input checked="" type="checkbox"/>	107	<input checked="" type="checkbox"/>	
024	rubinetto per aggrappamento	<input checked="" type="checkbox"/>	126-1, 145, 146	<input checked="" type="checkbox"/>	
025	leva bilanciere	<input checked="" type="checkbox"/>	132	<input checked="" type="checkbox"/>	
026	rubinetto stallonatore	<input checked="" type="checkbox"/>	120 ÷ 129, 139	<input checked="" type="checkbox"/>	
027	molla pedale stallonatore	<input checked="" type="checkbox"/>	138	<input checked="" type="checkbox"/>	

028	leva rubinetto stallonatore	<input checked="" type="checkbox"/>	153	<input checked="" type="checkbox"/>	
029	invertitore	<input checked="" type="checkbox"/>	173, 535 ÷ 543, 548, 549, 550	<input checked="" type="checkbox"/>	637
030	motore 400V trifase	<input checked="" type="checkbox"/>	560, 561	<input checked="" type="checkbox"/>	547
031	cinghia per motore	<input checked="" type="checkbox"/>	555	<input checked="" type="checkbox"/>	542
032	cilindro stallonatore	<input checked="" type="checkbox"/>	889032	<input checked="" type="checkbox"/>	
033	gruppo riduttore/nebulizzatore	<input checked="" type="checkbox"/>	163	<input checked="" type="checkbox"/>	124
034	leva di bloccaggio palo	<input checked="" type="checkbox"/>	230	<input checked="" type="checkbox"/>	
035	raccordo girevole	<input checked="" type="checkbox"/>	529 ÷ 534	<input checked="" type="checkbox"/>	530 ÷ 535
036	riduttore	<input checked="" type="checkbox"/>	501 ÷ 528	<input checked="" type="checkbox"/>	501 ÷ 529
037	pedaliera completa	<input checked="" type="checkbox"/>		<input checked="" type="checkbox"/>	889037
038	camma doppia	<input checked="" type="checkbox"/>		<input checked="" type="checkbox"/>	663
039	biella per camma	<input checked="" type="checkbox"/>		<input checked="" type="checkbox"/>	665, 669
040	balestra a forcella	<input checked="" type="checkbox"/>		<input checked="" type="checkbox"/>	661
041	leva per invertitore	<input checked="" type="checkbox"/>	545	<input checked="" type="checkbox"/>	632, 648, 649, 650

042	carcassa smonther 450	<input checked="" type="checkbox"/>	101, 102, 103, 151, 152, 169, 172	<input checked="" type="checkbox"/>	
043	piede	<input checked="" type="checkbox"/>	156	<input checked="" type="checkbox"/>	112
044	biella comando invertitore	<input checked="" type="checkbox"/>	105, 106, 108, 109, 110	<input checked="" type="checkbox"/>	
045	gruppo perno pedali	<input checked="" type="checkbox"/>	104, 113, 114, 115, 116, 117, 118	<input checked="" type="checkbox"/>	
046	cavo alimentazione	<input checked="" type="checkbox"/>	170, 171	<input checked="" type="checkbox"/>	121, 122
047	molla stallonatore	<input checked="" type="checkbox"/>	161	<input checked="" type="checkbox"/>	118
048	leva alza tallone	<input checked="" type="checkbox"/>	157	<input checked="" type="checkbox"/>	113
049	kit tubi rilsan smonther 450	<input checked="" type="checkbox"/>	119, 140, 141, 142, 143, 144, 163-1, 163-5	<input checked="" type="checkbox"/>	
050	giunto per valvola	<input checked="" type="checkbox"/>	130, 131	<input checked="" type="checkbox"/>	
051	bilanciere per pedale stallonatore	<input checked="" type="checkbox"/>	148	<input checked="" type="checkbox"/>	
052	palo verticale	<input checked="" type="checkbox"/>	201, 202, 203	<input checked="" type="checkbox"/>	
053	perno braccio a bandiera	<input checked="" type="checkbox"/>	204, 232, 233	<input checked="" type="checkbox"/>	
054	carter protezione bloccaggio	<input checked="" type="checkbox"/>	208	<input checked="" type="checkbox"/>	
055	pomolo	<input checked="" type="checkbox"/>	209, 210	<input checked="" type="checkbox"/>	207, 208
056	piatto blocca palo utensile	<input checked="" type="checkbox"/>	206, 207, 216	<input checked="" type="checkbox"/>	
057	braccio a bandiera	<input checked="" type="checkbox"/>	217	<input checked="" type="checkbox"/>	

058	flangia comando completa	<input checked="" type="checkbox"/>	303 ÷ 314	<input checked="" type="checkbox"/>	303 ÷ 314
059	guida scorrevole completa	<input checked="" type="checkbox"/>	315, 316	<input checked="" type="checkbox"/>	315, 316
060	perno guida scorrevole	<input checked="" type="checkbox"/>	319, 320	<input checked="" type="checkbox"/>	319
061	raccordi per cilindro stallonatore	<input checked="" type="checkbox"/>	401, 411	<input checked="" type="checkbox"/>	
062	piastra supporto motore	<input checked="" type="checkbox"/>	551, 554, 556 ÷ 559	<input checked="" type="checkbox"/>	540, 541, 543 ÷ 546, 548
063	puleggia motrice 450	<input checked="" type="checkbox"/>	552, 553	<input checked="" type="checkbox"/>	

101	coperchio terminale posteriore	<input checked="" type="checkbox"/>		<input checked="" type="checkbox"/>	278, 279
102	cilindro bloccaggio braccio	<input checked="" type="checkbox"/>		<input checked="" type="checkbox"/>	272 ÷ 277
103	appoggio stallonatore	<input checked="" type="checkbox"/>		<input checked="" type="checkbox"/>	114, 115, 116

104	carcassa smonther 620	<input checked="" type="checkbox"/>		<input checked="" type="checkbox"/>	101÷111, 134, 142
-----	-----------------------	-------------------------------------	--	-------------------------------------	-------------------

105	pedale	<input checked="" type="checkbox"/>		<input checked="" type="checkbox"/>	626, 627
106	molla pedale	<input checked="" type="checkbox"/>		<input checked="" type="checkbox"/>	640
107	rubinetto ribaltamento colonna	<input checked="" type="checkbox"/>		<input checked="" type="checkbox"/>	
108	rubinetto autocentrante	<input checked="" type="checkbox"/>		<input checked="" type="checkbox"/>	
109	cilindro ribaltamento colonna	<input checked="" type="checkbox"/>		<input checked="" type="checkbox"/>	250 ÷ 259, 261÷ 267
110	portaoggetti in plastica	<input checked="" type="checkbox"/>		<input checked="" type="checkbox"/>	270
111	maniglia	<input checked="" type="checkbox"/>		<input checked="" type="checkbox"/>	
112	pistone bloccaggio palo	<input checked="" type="checkbox"/>		<input checked="" type="checkbox"/>	296
113	coperchio anteriore palo	<input checked="" type="checkbox"/>		<input checked="" type="checkbox"/>	201 ÷ 206
114	rubinetto bloccaggio palo	<input checked="" type="checkbox"/>		<input checked="" type="checkbox"/>	

115	supporto gruppo riduttore/nebulizzatore	<input checked="" type="checkbox"/>		<input checked="" type="checkbox"/>	125÷129
116	sostegno vaso grasso	<input checked="" type="checkbox"/>		<input checked="" type="checkbox"/>	117
117	kit tubi rilsan smonther 620	<input checked="" type="checkbox"/>		<input checked="" type="checkbox"/>	604, 212, 292, 293, 302- 10, 302-18, 442, 443, 550 ÷ 553
118	piastra bloccaggio verticale	<input checked="" type="checkbox"/>		<input checked="" type="checkbox"/>	209, 210, 211
119	kit raccordi smonther 620	<input checked="" type="checkbox"/>		<input checked="" type="checkbox"/>	124-1 ÷ 124-3, 213, 260, 268, 271, 302-1, 302-9, 302-17, 401, 411
120	braccio orizzontale	<input checked="" type="checkbox"/>		<input checked="" type="checkbox"/>	221, 234, 236 ÷ 238



121	palo ribaltabile completo	<input checked="" type="checkbox"/>		<input checked="" type="checkbox"/>	239 ÷ 244, 280 ÷ 290
122	puleggia motrice 620	<input checked="" type="checkbox"/>		<input checked="" type="checkbox"/>	538, 539
123	giunto valvola			<input checked="" type="checkbox"/>	609 ÷ 611
124	pedale ribaltamento			<input checked="" type="checkbox"/>	612, 613, 639

125	motore 400V trifase 2 velocità	<input checked="" type="checkbox"/>		<input checked="" type="checkbox"/>	
126	motore 220V trifase 2 velocità	<input checked="" type="checkbox"/>		<input checked="" type="checkbox"/>	

127	perno pedali			<input checked="" type="checkbox"/>	614, 618
-----	--------------	--	--	-------------------------------------	----------

128	colonna gonfiaggio	<input checked="" type="checkbox"/>		<input checked="" type="checkbox"/>	
129	pedale gonfiaggio	<input checked="" type="checkbox"/>		<input checked="" type="checkbox"/>	
130	valvola pedale ribaltamento 620	<input checked="" type="checkbox"/>		<input checked="" type="checkbox"/>	601 ÷ 608, 641
131	molla pedale rotazione motore	<input checked="" type="checkbox"/>		<input checked="" type="checkbox"/>	624

132	valvola pedale autocentrante	<input checked="" type="checkbox"/>		<input checked="" type="checkbox"/>	628, 633, 645, 647
-----	------------------------------	-------------------------------------	--	-------------------------------------	--------------------

133	cilindro stallonatore doppio effetto	<input checked="" type="checkbox"/>		<input checked="" type="checkbox"/>	402 ÷ 410, 412, 433 ÷ 441
134	maniglia palo	<input checked="" type="checkbox"/>		<input checked="" type="checkbox"/>	214 ÷ 220

135	biella invertitore	<input checked="" type="checkbox"/>		<input checked="" type="checkbox"/>	629, 630, 631
136	finecorsa pedale stallonatore			<input checked="" type="checkbox"/>	619, 620
137	supporto pedale invertitore			<input checked="" type="checkbox"/>	623, 652, 653, 655
138	perno per molla			<input checked="" type="checkbox"/>	625

139	riduttore autocentrante 450-620	<input checked="" type="checkbox"/>		<input checked="" type="checkbox"/>	
140	set spessori cilindro ribaltamento	<input checked="" type="checkbox"/>		<input checked="" type="checkbox"/>	247 ÷ 249, 269
141	guida tubi bloccaggio palo	<input checked="" type="checkbox"/>		<input checked="" type="checkbox"/>	291
142	asse palo ribaltabile	<input checked="" type="checkbox"/>		<input checked="" type="checkbox"/>	245, 246
143	boccole asse	<input checked="" type="checkbox"/>		<input checked="" type="checkbox"/>	143
144	base colonna	<input checked="" type="checkbox"/>		<input checked="" type="checkbox"/>	123, 130, 131, 136, 139, 140, 141, 144
145	palo utensile 620	<input checked="" type="checkbox"/>		<input checked="" type="checkbox"/>	295
146	palo utensile 450	<input checked="" type="checkbox"/>	229	<input checked="" type="checkbox"/>	
147	registro colonna	<input checked="" type="checkbox"/>		<input checked="" type="checkbox"/>	137, 138

148	autocentrante completo	<input checked="" type="checkbox"/>	301, 303 ÷ 327	<input checked="" type="checkbox"/>	301, 303 ÷ 325
149	invertitore smonther 620 2 velocità	<input checked="" type="checkbox"/>		<input checked="" type="checkbox"/>	536, 537, 549
150	kit guarnizioni cilindro autocentrante	<input checked="" type="checkbox"/>	302-12, 302-14, 302-17	<input checked="" type="checkbox"/>	302-11, 302-14, 302-16
151	kit guarnizioni cilindro stallonatore	<input checked="" type="checkbox"/>	405, 406, 410	<input checked="" type="checkbox"/>	405, 406, 410
152	cilindro stallontatore $\phi$ 200	<input checked="" type="checkbox"/>		<input checked="" type="checkbox"/>	402 ÷ 410, 434 ÷ 441
153	ammortizzatore palo	<input checked="" type="checkbox"/>		<input checked="" type="checkbox"/>	233, 235
154	pistola gonfiaggio smonther 450/620	<input checked="" type="checkbox"/>	164, 165	<input checked="" type="checkbox"/>	135
155	kit guarnizioni cilindro stallonatore $\phi$ 200	<input checked="" type="checkbox"/>		<input checked="" type="checkbox"/>	405, 406, 410

156	supporto invertitore	<input checked="" type="checkbox"/>		<input checked="" type="checkbox"/>	636
157	protezione invertitore	<input checked="" type="checkbox"/>		<input checked="" type="checkbox"/>	638
158	valvola pedale stallonatore	<input checked="" type="checkbox"/>		<input checked="" type="checkbox"/>	646, 651, 654, 658
159	cavallotto guida biella	<input checked="" type="checkbox"/>		<input checked="" type="checkbox"/>	659
160	balestra a forcella	<input checked="" type="checkbox"/>		<input checked="" type="checkbox"/>	664
161	gruppo camma e bielle completo	<input checked="" type="checkbox"/>		<input checked="" type="checkbox"/>	659 ÷ 670